

PREAMPLIFICATEUR CORRECTEUR TYPE H STEREOPHONIQUE

=====

Cet amplificateur permet l'emploi d'un lecteur de disques stéréophoniques à bas niveau (5 à 20 m.V) avec amplificateur de sensibilité courante. Il a un gain de 200 (46 d.B) sur chaque voie.

Il est fixé sous le tourne disques à la partie droite sans augmentation de l'encombrement de celui-ci, les manettes de commandes sont accessibles au-dessus de la platine.

Il est équipé de 2 lampes EF 86 et de 2 lampes doubles ECC 83. La voie gauche qui est également utilisée pour la lecture monophonique peut être corrigée en fonction des différents types de disques. Pour cela une manette à 4 positions donne les courbes suivantes :

- I Microsillon RIAA
- II Microsillon L.P Columbia antérieur à 1954
- III Microsillon DECCA antérieur à 1954
- IV Disques 78 tours

La voie droite n'étant utilisée que pour l'écoute stéréophonique n'a qu'une seule correction car tous les disques de ce type sont gravés avec la seule courbe RIAA. Il faudra donc en stéréophonie mettre la manette sur la position I correspondant à la correction équivalente de la voie gauche.

Les potentiomètres des 2 voies sont jumelés et commandés par une seule manette.

L'impédance d'entrée est de 100.000 Ohms valeur facilement modifiable.

Le transformateur d'alimentation est utilisé en auto-transformateur pour permettre au moteur de fonctionner sur des réseaux de 110,130 et 220 volts cette adaptation est possible grâce à un fusible distributeur placé sous le plateau. Un interrupteur coupe le courant total de l'appareil ; un voyant lumineux signale la mise en service.

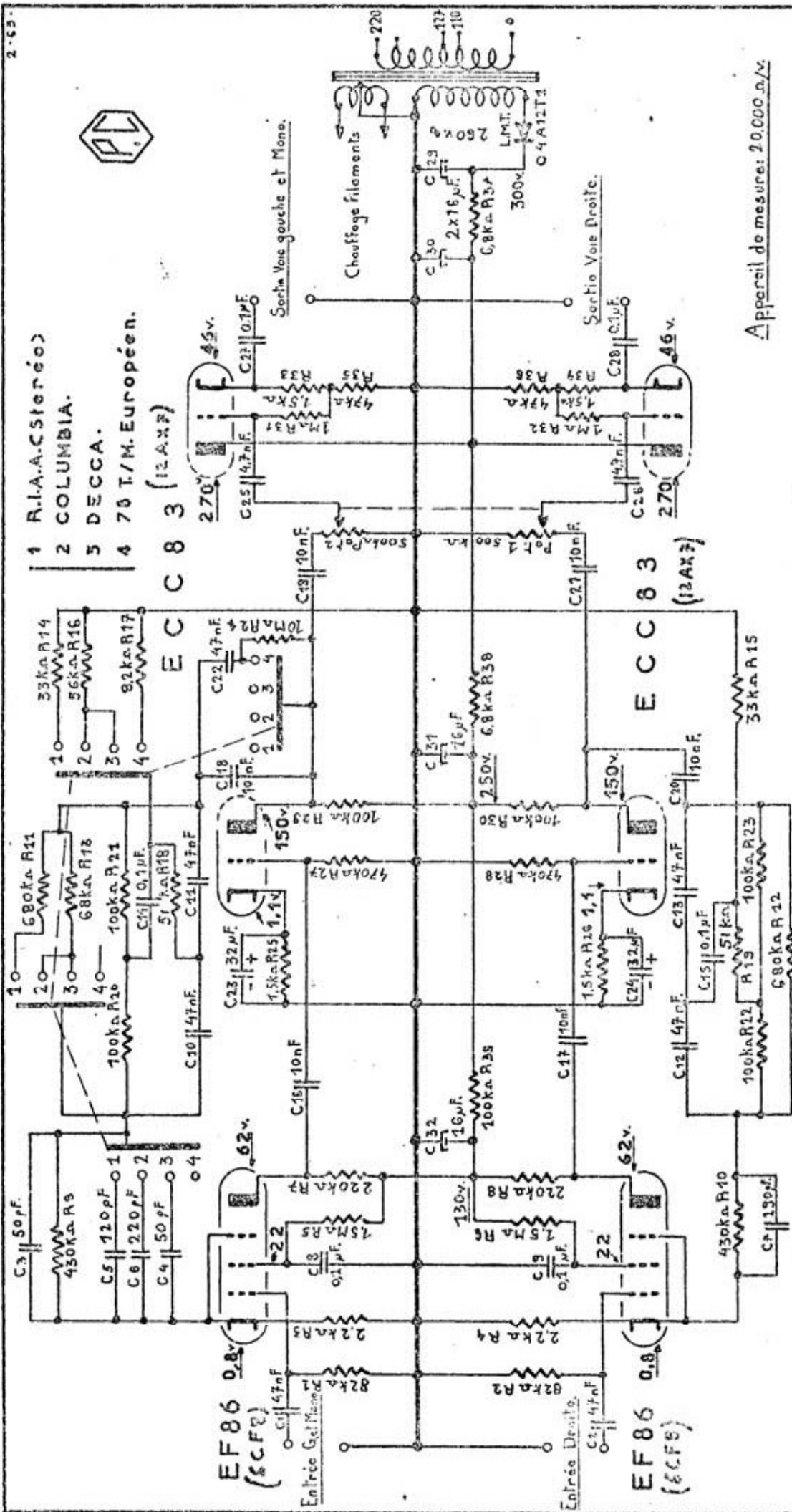
Sortie à charge cathodique. Impédance d'utilisation supérieure à 50.000 Ohms La longueur du cordon blindé peut être augmentée jusqu'à une dizaine de mètres sans crainte de réduction des fréquences élevées.

Ce préamplificateur ne peut être livré seul et n'est utilisable que monté sur la platine H.



- 1 R.I.A.A. Steréo
- 2 COLUMBIA.
- 3 DECCA.
- 4 70 T/M. Européen.

EC 8 3 (12AX7)



Appareil de mesure: 20.000 Ω/v

PREAMPLIFICATEUR CORRECTEUR STEREOPHONIQUE TYPE 'H'

R1.R2.	8,2 KΩ	10 %	1/2 W.	R37.R38.	6,8 KΩ	10 %	1/2 W.	C12.C13.	47 nF.	5 %	mylar.
R3.R4.	2,2 KΩ	10 %	1/2 W.	R39.	100 KΩ	10 %	1/2 W.	C14.C15.	0,1 μF.	5 %	mylar.
R5.R6.	1,5 MΩ	10 %	1/2 W.	Pot1.Pot2.	2 x 500 KΩ	10 %	Jumeles	C16.C17.C18.	10 nF.	10 %	mylar.
R7.R8.	220 KΩ	10 %	1 W.	C1.C2.	47 nF.	10 %	mylar.	C19.C20.C21.	47 nF.	10 %	mylar.
R9.R10.	430 KΩ	5 %	1/2 W.	C3.C4.	50 pF.	5 %	mica.	C22.	32 μF.	64V.	chimique.
R11.R12.	680 KΩ	10 %	1/2 W.	C5.	120 pF.	5 %	mica.	C23.C24.	4,7 nF.	10 %	mylar.
R13.	60 KΩ	10 %	1/2 W.	C6.	220 pF.	5 %	mica.	C25.C26.	0,1 μF.	20 %	mylar.
R14.R15.	33 KΩ	10 %	1/2 W.	C7.	190 pF.	5 %	mica.	C27.C28.	0,1 μF.	20 %	mylar.
R16.	56 KΩ	10 %	1/2 W.	C8.C9.	0,1 μF.	20 %	mylar.	C29.C30.	2 x 16 μF	450V.	chimique.
R17.	8,2 KΩ	10 %	1 W.	C10.C11.	47 nF.	5 %	mylar.	C31.C32.	2 x 16 μF	450V.	chimique.

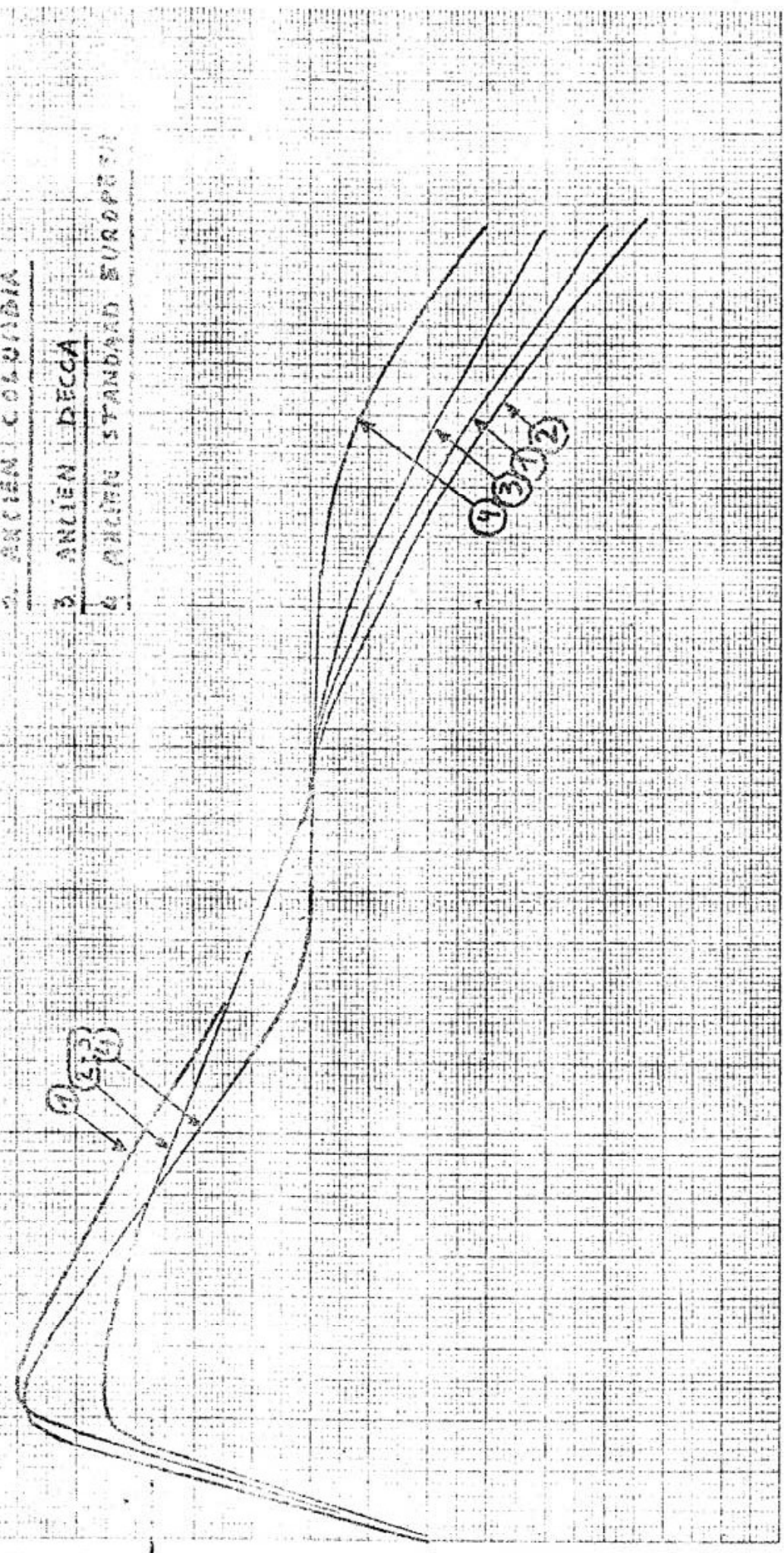
7963

1. R.I.A.A.

2. ANCIEN COLOMBIA

3. ANCIEN DECCA

4. ANCIEN STANDARD EUROPEEN



+20
+16
+12
+8
+4
db.0
-4
-8
-12
-16
-20

2 3 4 5 6 7 8 9 10 2 3 4 5 6 7 8 9 10² 2 3 4 5 6 7 8 9 10³